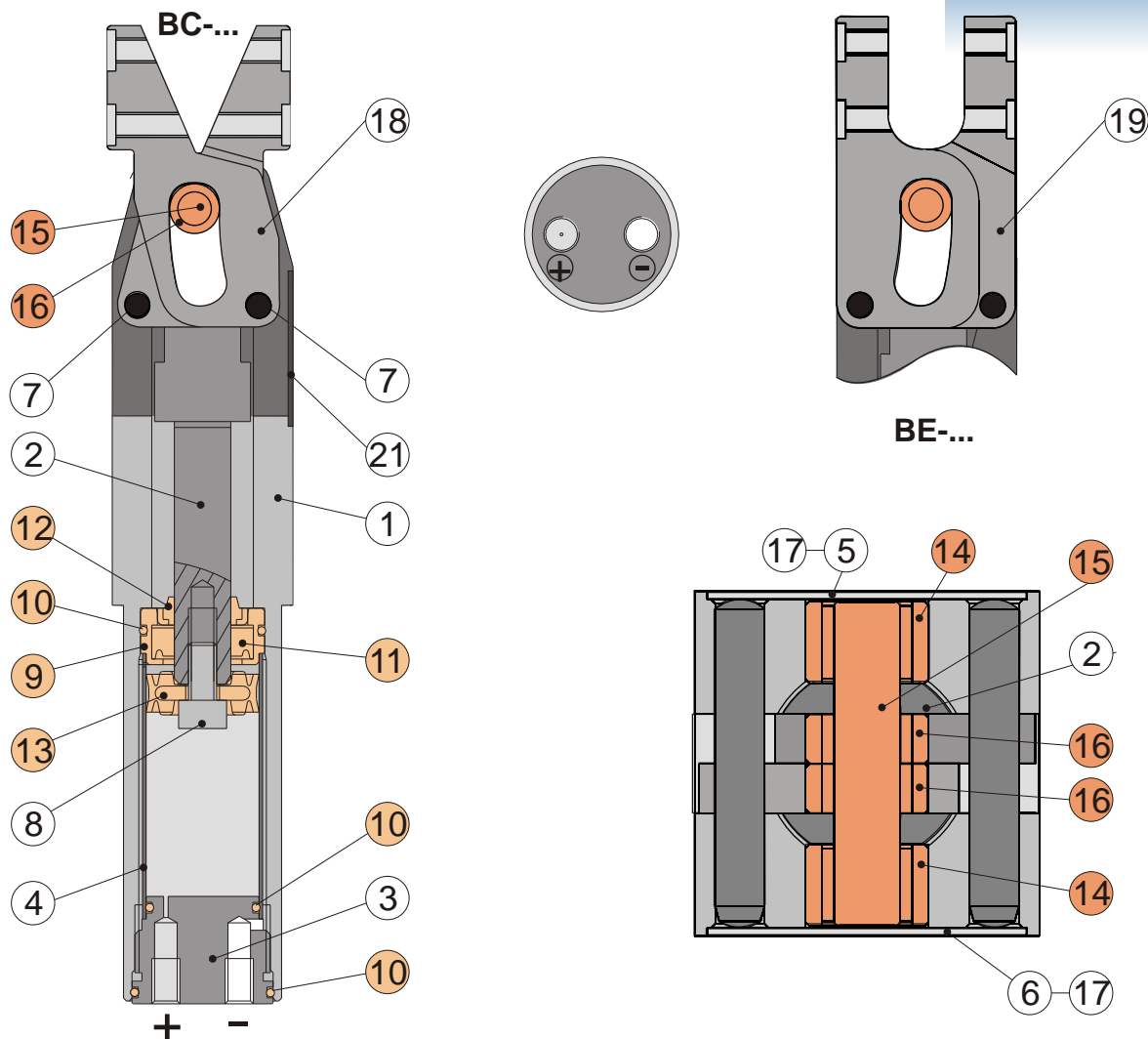
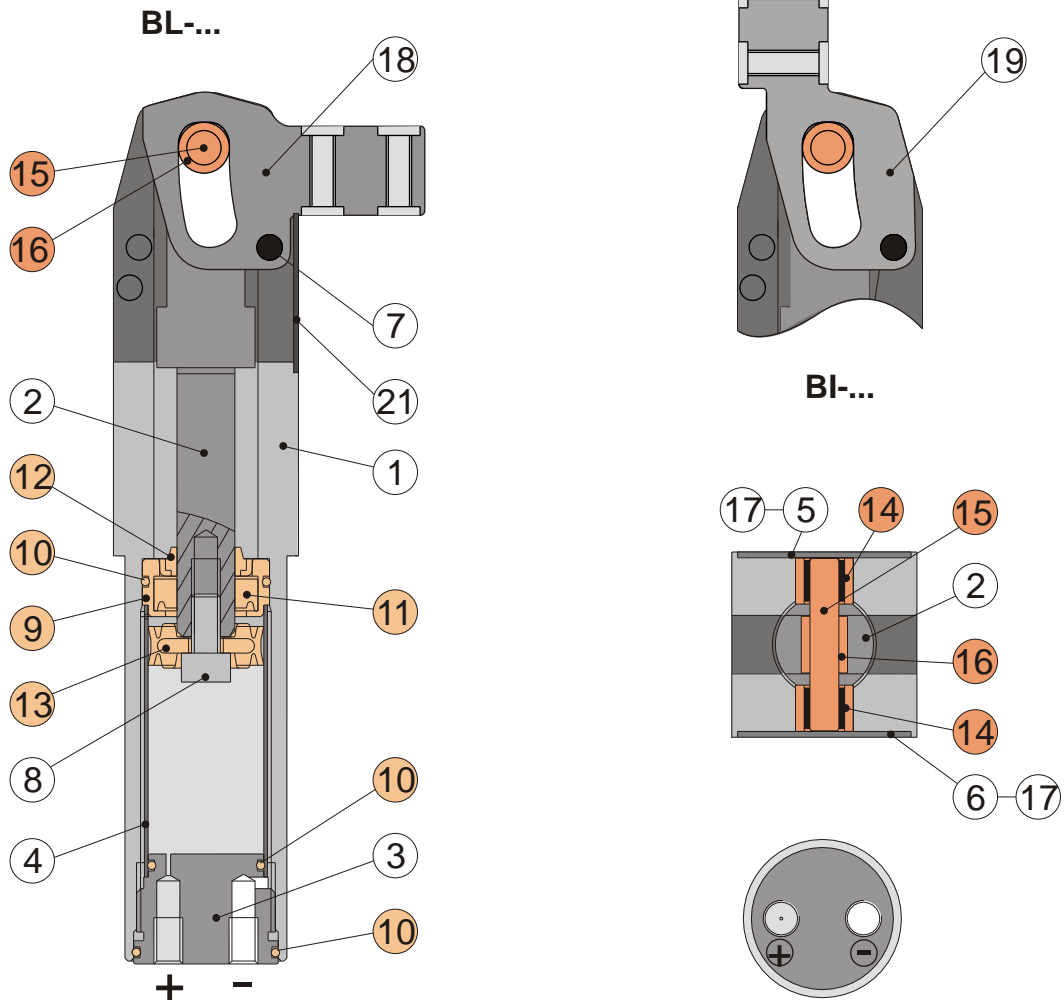


RECAMBIOS BRIDA DE SUJECIÓN BC y BE



	POS.	CANT.	BC-20	BE-20	BC-32	BE-32	BC-40	BE-40
	1	1	B-20-01	B-20-01	B-32-01	B-32-01	B-40-01	B-40-01
	2	1	BC-20-02	BC-20-02	B-32-02	B-32-02	B-40-02	B-40-02
	3	1	B-20-04	B-20-04	B-32-04	B-32-04	B-40-04	B-40-04
	4	1	B-20-06	B-20-06	B-32-06	B-32-06	B-40-06	B-40-06
	5	1	B-20-11/BC	B-20-11/BE	B-32-11/BC	B-32-11/BE	B-40-11/BC	B-40-11/BE
	6	1	B-20-12	B-20-12	B-32-12	B-32-12	B-40-12	B-40-12
	7	2	P-4x28	P-4x28	P-6x36	P-6x36	P-8x45	P-8x45
	8	1	TA-M5x10	TA-M5x10	TA-M8x12	TA-M8x12	TA-M10x16	TA-M10x16
KIT NEUMÁTICO	9							
	10							
	11	1	KJ-20	KJ-20	KJ-32	KJ-32	KJ-40	KJ-40
	12							
KIT MECÁNICO	13							
	14							
	15	1	KMC-20	KMC-20	KMC-32	KMC-32	KMC-40	KMC-40
	16							
	17	1	TAV-M4x8	TAV-M4x8	TAV-M4x8	TAV-M4x8	TAV-M4x8	TAV-M4x8
	18	2	B-20-14	----	B-32-14	----	B-40-14	----
	19	2	----	B-20-22	----	B-32-22	----	B-40-22
	20	--	----	----	----	----	----	----
	21	--	----	----	----	----	----	----

RECAMBIOS BRIDA DE SUJECIÓN BL y BI



	POS.	CANT.	BL-20	BI-20	BL-32	BI-32	BL-40	BI-40	BL-50	BI-50
	1	1	B-20-01	B-20-01	B-32-01	B-32-01	B-40-01	B-40-01	B-50-01	B-50-01
	2	1	B-20-02	B-20-02	B-32-02	B-32-02	B-40-02	B-40-02	B-50-02	B-50-02
	3	1	B-20-04	B-20-04	B-32-04	B-32-04	B-40-04	B-40-04	B-50-04	B-50-04
	4	1	B-20-06	B-20-06	B-32-06	B-32-06	B-40-06	B-40-06	B-50-06	B-50-06
	5	1	B-20-11/BL	B-20-11/BI	B-32-11/BL	B-32-11/BI	B-40-11/BL	B-40-11/BI	B-50-11/BL	B-50-11/BI
	6	1	B-20-12	B-20-12	B-32-12	B-32-12	B-40-12	B-40-12	B-50-12	B-50-12
	7	1	P-4x28	P-4x28	P-6x36	P-6x36	P-8x45	P-8x45	P-10x60	P-10x60
	8	1	TA-M5x10	TA-M5x10	TA-M8x12	TA-M8x12	TA-M10x16	TA-M10x16	TA-M10x16	TA-M10x16
KIT NEUMÁTICO	9									
	10									
	11	1	KJ-20	KJ-20	KJ-32	KJ-32	KJ-40	KJ-40	KJ-50	KJ-50
	12									
KIT MECÁNICO	13									
	14									
	15	1	KM-20	KM-20	KM-32	KM-32	KM-40	KM-40	KM-50	KM-50
	16									
	17	1	TAV-M4x8	TAV-M4x8	TAV-M4x8	TAV-M4x8	TAV-M4x8	TAV-M4x8	TAV-M4x8	TAV-M4x8
	18	1	B-20-03	----	B-32-03	----	B-40-03	----	B-50-03	----
	19	1	----	B-20-10	----	B-32-10	----	B-40-10	----	B-50-10
	20	--	----	----	----	----	----	----	----	----
	21	1	PF-20	----	PF-32	----	PF-40	----	PF-50	----